



機能

# Matrox GatorEye

画像の取込み、処理、表示、I/Oのための  
GigE Vision® システム



## 主な特長

IP67 ratedハウジング

PoE 機能

12 ~ 24 V 動作

VGA から 200万画素 CCD センサ

モノクロおよびカラー

光絶縁トリガと露光

ロータリーエンコーダのサポート付き8つのGPIO

LED 照明に直接電力を供給するための制御式電流源

3D のためのレーザライン抽出

Matrox Imaging Library (MIL) driver for GigE Vision® のライセンス料無料

## 厳しい産業環境のための設計

保護等級 IP67 の GigE Vision® 産業用カメラファミリー Matrox GatorEye は、ガラスピン製造のようなジメジメした粉塵環境や食物と飲料プラントのような加工装置が頻りに洗浄される環境のために設計されています。Matrox GatorEye は完全一体型で、密封カメラハウジングを別途供給する必要を除きます。さらに、ハウジングはレンズへ簡単にアクセスでき、レンズ調節のために密封ハウジングからカメラ全体を取り外す面倒を避けます。

## フレキシブルな電源オプション

Matrox GatorEye カメラは独立した 12 ~ 24 V 入力で動作できます。後者は工場フロアの電気キャビネットでも一般に見つかります。ケーブルは、1つのケーブルで電源とデータ転送を可能にするカメラの Power-over-Ethernet (PoE) 機能を利用することによってさらに単純化されます。

## 融通ある接続性

Matrox GatorEye は、画像取込みの全ての面を制御する多くの I/O を提供します。関連デバウンス回路の光絶縁トリガ入力は画像取込みを外部イベントに直接同期させることを可能にします。露光出力はシーン照明の制御を可能にします。制御式電流供給源出力も LED 照明器を直接駆動するために提供され、別コントローラの必要性を除き、コストを下げ統合を単純化します。さらに、Matrox GatorEyeはロータリーエンコーダを含む他の自動化デバイスと直接インターフェースするための8つのGPIOを提供します。

## 3D 機能

三角測量法による 3D デジタル化アプリケーションのため、Matrox GatorEye は、サブピクセル精度画像内のレーザライン抽出し、対応する位置の深さ/高さ配列を生成します。結果の配列のみが送信され、Gigabit Ethernet リンクと PC 負荷を軽減します。それにより、PC は 3次元測定と解析を含む他のタスクに集中できます。



## Matrox GatorEye : 産業用カメラ

### 仕様

センサボード		GE300*	GE300C*	GE1200*	GE1200C*	GE1900*	GE1900C*
CCD センサ	形状	対角 6 mm (1/3"-type)	対角 6 mm (1/3"-type)	対角 6 mm (1/3"-type)	対角 6 mm (1/3"-type)	対角 8.9 mm (1/1.8"-type)	対角 8.9 mm (1/1.8"-type)
	フォーマット	モノクロ	カラー	モノクロ	カラー	モノクロ	カラー
	メーカー/型式	Kodak KAI-0340S	Kodak KAI-0340SCM	Sony ICX445AL	Sony ICX445AQ	Sony ICX274AL	Sony ICX274AQ
有効解像度 (H x V)		640 x 480	640 x 480	1280 x 960	1280 x 960	1600 x 1200	1600 x 1200
フレームレート		110 fps	110 fps	22.5 fps	22.5 fps	15 fps	15 fps
画素サイズ (H x V)		7.4 μm x 7.4 μm	7.4 μm x 7.4 μm	3.75 μm x 3.75 μm	3.75 μm x 3.75 μm	4.4 μm x 4.4 μm	4.4 μm x 4.4 μm
ゲイン範囲		0 ~ 36 dB	0 ~ 36 dB	0 ~ 36 dB	0 ~ 36 dB	0 ~ 36 dB	0 ~ 36 dB
シャッタースピード		34 μs ~ 1.19 s	34 μs ~ 1.19 s	58 μs ~ 2.91 s	58 μs ~ 2.91 s	88 μs ~ 3.5 s	88 μs ~ 3.5 s
外部トリガ遅延		1.1 μs	1.1 μs	1.4 μs	1.4 μs	7.2 μs	7.2 μs
外部トリガ-露光出力の遅延		1.1 μs	1.1 μs	1.4 μs	1.4 μs	7.2 μs	7.2 μs

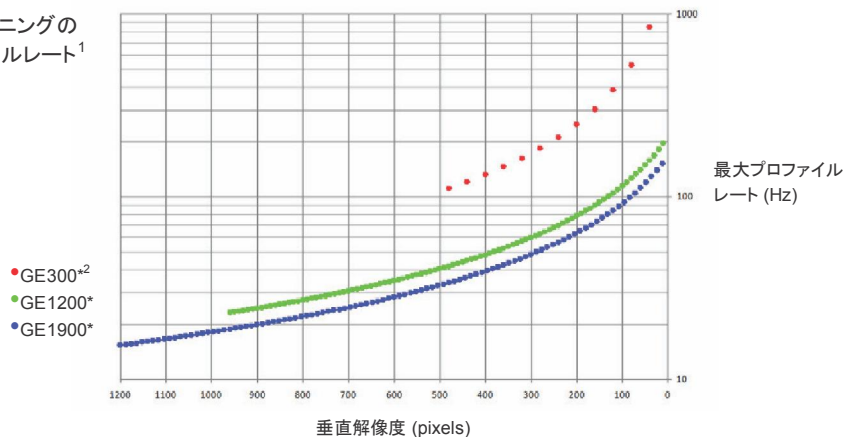
### I/O

ネットワークインターフェース	100/1000 Mbit Ethernet
デジタル I/O	4つの光絶縁入力(ロータリーエンコーダのサポート付き)、4つの出力(露光出力含む)、1つの光絶縁トリガ
電流制御	LED 照明のための 0 ~ 500 mA、255 ステップ

### 機械、電気、環境情報

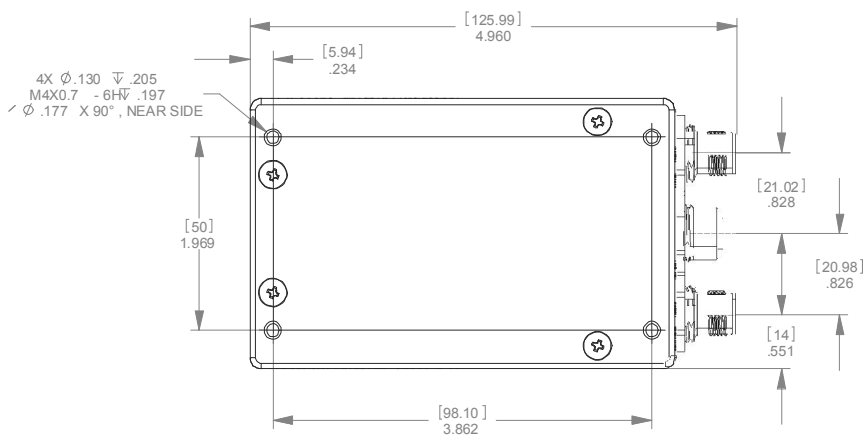
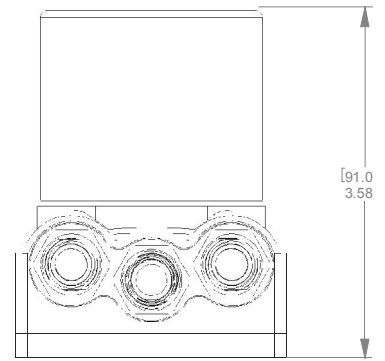
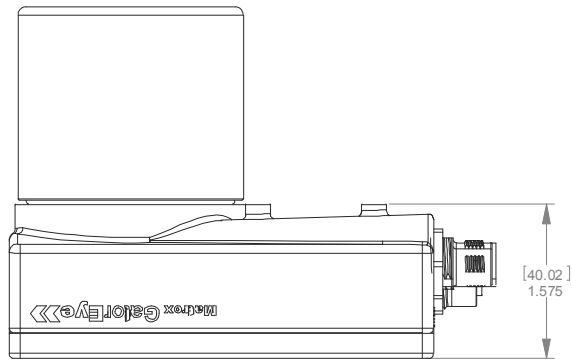
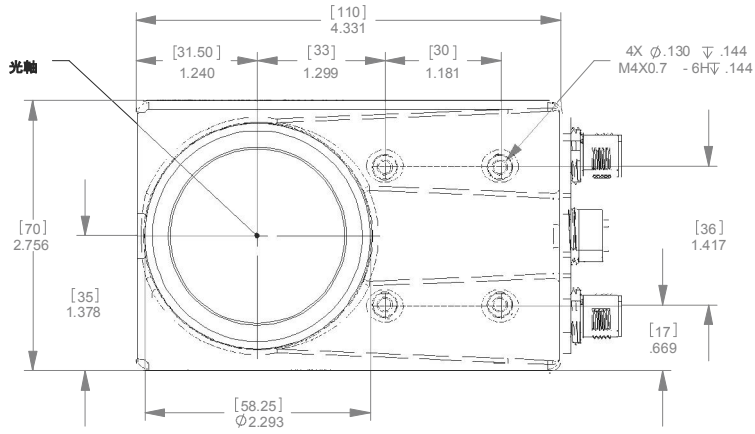
寸法	図参照
レンズ	C-マウント
コネクタ	Ethernet は M12-8 ピン、電源とデジタル I/O は M12-17 ピン
重さ	500 g
必要電源	12-24 V DC または PoE
消費電力	250 mA @ 24 VDC または 6 W (代表)
動作温度	0 °C ~ 50 °C
冷却	自然対流
認証	GigE Vision®, GenICam (compliant)、FCC class A、CE class A、RoHS-compliant、IP67 enclosure (IEC 60529-dust tight and protected against temporary immersion)、EN 60721-3-3 Category 3M8 (operating vibration up to 5g and shock up to 25g)

3D スキャニングの  
プロファイルレート<sup>1</sup>



Matrox GatorEye : 産業用カメラ

仕様



## Matrox GatorEye : 産業用カメラ

### 注文情報

ハードウェア	
型式と内容	
GE300*	640x480 @ 110fps 1/3" モノクロ CCD の Matrox GatorEye カメラ。
GE300C*	同上でカラー CCD。
GE1200*	1280x960 @ 22fps 1/3" モノクロ CCD の Matrox GatorEye カメラ。
GE1200C*	同上でカラー CCD。
GE1900*	1600x1200 @ 15fps 1/1.8" モノクロ CCD の Matrox GatorEye カメラ。
GE1900C*	同上でカラー CCD。
GT-CBL-PWR/3*	Matrox GatorEye を電源とGPIOへ接続する 3m ケーブル。M12 ~ open end。
GT-CBL-ETH/5*	Matrox GatorEye の 5m Ethernet ケーブル。M12 ~ RJ45 プラグ。
BREAKOUT-BOX*	Matrox GatorEye へGPIO、トリガ、露光、電源を用意に接続するためのDIN-railマウントのプレイクアウトボックス。M12 ~ DB25 ケーブル含む。

#### 脚注:

1. グラフは 2D パーシャルスキャンフレームレートにも適用します。
2. 今後の新バージョンのみ。

Corporate headquarters:  
Matrox Electronic Systems Ltd.  
1055 St. Regis Blvd.  
Dorval, Quebec H9P 2T4  
Canada  
Tel: +1 (514) 685-2630  
Fax: +1 (514) 822-6273

#### Matrox Imaging 代理店:

##### 株式会社ビットストロング

e-Mail : [imaging@bitstrong.com](mailto:imaging@bitstrong.com)  
TEL : 03-5822-5344 FAX : 03-5687-8355  
URL : <http://www.bitstrong.com>  
〒101-0025  
東京都千代田区神田佐久間町3-27-1 大洋ビル5階502・503号室

For more information, please call: 1-800-804-6243 (toll free in North America) or (514) 822-6020 or e-mail: [imaging.info@matrox.com](mailto:imaging.info@matrox.com) or <http://www.matrox.com/imaging>

(2012/01/06)

**matrox**<sup>®</sup>