

Matrox Morphis Evo

高度に統合化された画像入力ボード

Matrox Morphis Evo は、同時に最大 16Ch の独立した標準ビデオ信号の取り込みが可能です。また、リアルタイムに複数チャンネルに対応可能な、ベースラインプロファイル (BP) H. 264 エンコーダーも搭載しています。産業用画像処理アプリケーション開発ツールの MIL が対応しています。

製品の特長

- ◆ x1 PCIe™ ショートカード
- ◆ 最大16Chの独立したCVBSビデオ信号の取り込みが可能
- ◆ NTSCやPAL、RS-170、CCIRのビデオ信号に対応
- ◆ リアルタイムマルチチャンネルH.264エンコーダ
- ◆ 16点のオーディオ入力
- ◆ 8点のセンサー入力、8点のリレー出力
- ◆ RS-485/422インターフェース
- ◆ ウォッチドッグタイマー
- ◆ Matrox Imaging Library (MIL) でプログラミング (別売)
- ◆ 32bit Microsoft® Windows® XPで動作



音声付リアルタイムマルチチャンネル H. 264 エンコーディング

Matrox Morphis Evoは、リアルタイムに複数チャンネルに対応可能なベースラインプロファイル (BP) H. 264エンコーダーを搭載しています。H. 264 は MPEG4 part10 として知られ、ITU-T Video Group Coding Experts グループ (VCEG) が ISO/IEC Moving Picture Expert Group (MPEG) と共に開発しました。このビデオ圧縮規格は品質を落とすことなく最適な圧縮比を実現し、限定的なバンド幅のメディアを介した伝送やビデオ保存の最大化に理想的です。リアルタイム複数チャンネル H. 264エンコーダーは16ChのフルD12ビデオ信号に対応しています。フレームレートや解像度、ビットレートなどのパラメータは圧縮中にチャンネル毎に変更可能で、停止させて再起動する必要はありません。最大16Chのモノラルオーディオ入力はビデオ信号と共に8kHzもしくは16kHzでG. 711A-Lawフォーマットでエンコード可能です。

高度に統合化された設計

Matrox Morphis Evoは、複数の標準ビデオ信号をフル解像度で全フレーム、リアルタイムに取り込みと圧縮が同時に行えるデジタルビデオ記録アプリケーション (DVR) 用のコストパフォーマンスの高い画像入力ボードです。圧縮は画像の品質を向上させた、新しい産業規格である H. 264 を用いて実行され、記録容量とネットワーク転送を最小化します。

監視用に考案された 16Ch ビデオ入力

Matrox Morphis Evoは、同時に最大16Chの独立した標準ビデオ信号の取込が可能です。それぞれのビデオ入力はセキュリティシステムに通常必要とされるモーション、影、夜など景色の変化検出をハードウェアベースで備えています。

さらに Matrox Morphis Evo では、取り込んだ画像への簡単なグラフィックやテキストのスーパーインポーズも可能です。選択可能なプライバシー範囲の設定で景色中のセンシティブな部分を隠す事も可能です。

アクセサリ機能

基本のビデオ入力と圧縮機能に加えて、Matrox Morphis Evo はシステム構築を簡単にする種々の機能を備えています。サードパーティのボードが不要となる予備の I/O やモーター制御のパン、チル、ズーム (PTZ) を含むカメラ制御用の RS-485/422 シリアルポートや、個々のビデオ入力を写すためのアナログスポットモニター出力も含まれます。

革新的なアプリケーション開発用ソフトウェア

Matrox Morphis Evo には、産業用画像処理アプリケーション開発ツールの Matrox Imaging Library (MIL) が対応しています。

MIL は画像取込、処理、解析、注釈、表示、圧縮の対話型ソフトウェアとプログラミング機能を含んでいます。H. 264 A/V 信号の再生にはサードパーティのプレーヤーを使用します。これらのツールは生産性を上げる様に設計されており、市場にソリューションを提供するまでの時間を短縮し、工数を減らします。詳細は MIL のデータシートをご参照ください。

仕様

ビデオ入力

- ・ アナログコンポジット信号 (CVBS) NTSC/PAL/RS-170/CCIR
- ・ 最大16Chの独立したビデオ信号から同時入力
- ・ 動きや影、夜など景色の変化やビデオ断線を検出しイベントを生成
- ・ プライバシー部分に対応する簡単なグラフィック/テキストオーバーレイ表示

圧縮

- ・ ベースラインプロファイル (BP) 方式のH. 264圧縮
- ・ プログラム可能な解像度とフレームレート
- ・ ビットレート制御
- 一定数
- ークオリティファクタ定数
- ・ プログラム可能なGOP (Group of Picture)
- ・ 16ChのD1 (720x480/576) もしくは16ChのCIF3 (352x240/288) ビデオ信号のリアルタイム動作
- ・ インターレースエンコード (D1のみ)
- ・ 8kHzもしくは16kHzのサンプリングレートでG. 711A Lawフォーマットでのモノラル音源のH. 264信号1への追加
- ・ Apple Quicktime 7 互換のH. 264 信号

I/O インターフェース

- ・ アナログコンポジットビデオ (スポットモニター) 出力
- ・ 8点のリレー出力
- ・ 8点のセンサー入力
- ・ RS485/422 シリアルポート

ホストインターフェース

- ・ x1 PCIeTM ホストインターフェース
- ・ フレーム及び連続取り込みの開始と終了時に割込発生
- ・ デジタルビデオ (スポットモニタ) 出力 (PCIeTM) を介して
- －いずれか1Chのビデオ入力
- －任意の4Chもしくは16Ch全てのビデオ入力のモザイク
- －YUV422 フォーマット

サイズと環境情報

- ・ MOREVOE* : 16.7cmL×10.7cmH
- ・ MOREVOIO* : 5.6cmL×10.7cmH
- ・ 動作温度 : 0℃～55℃
- ・ 相対湿度 : 最高95% (但し結露なきこと)
- ・ FCC classA (予定)
- ・ CE classA (予定)
- ・ RoHS 対応

ソフトウェア (プログラミング) 環境

- ・ MIL/MIL-Lite (C言語のDLL) はMicrosoft Visual C++.NET 2003
- ・ ActiveMIL / ActiveMIL-Lite (ActiveX controls) はMicrosoft Visual Basic .NET 2003 または Visual C++.NET 2003
- ・ Microsoft® Windows® XP/Vista®/7 (32Bit/64Bit) とLinux® (32Bit/64Bit) 対応

製品ラインアップ

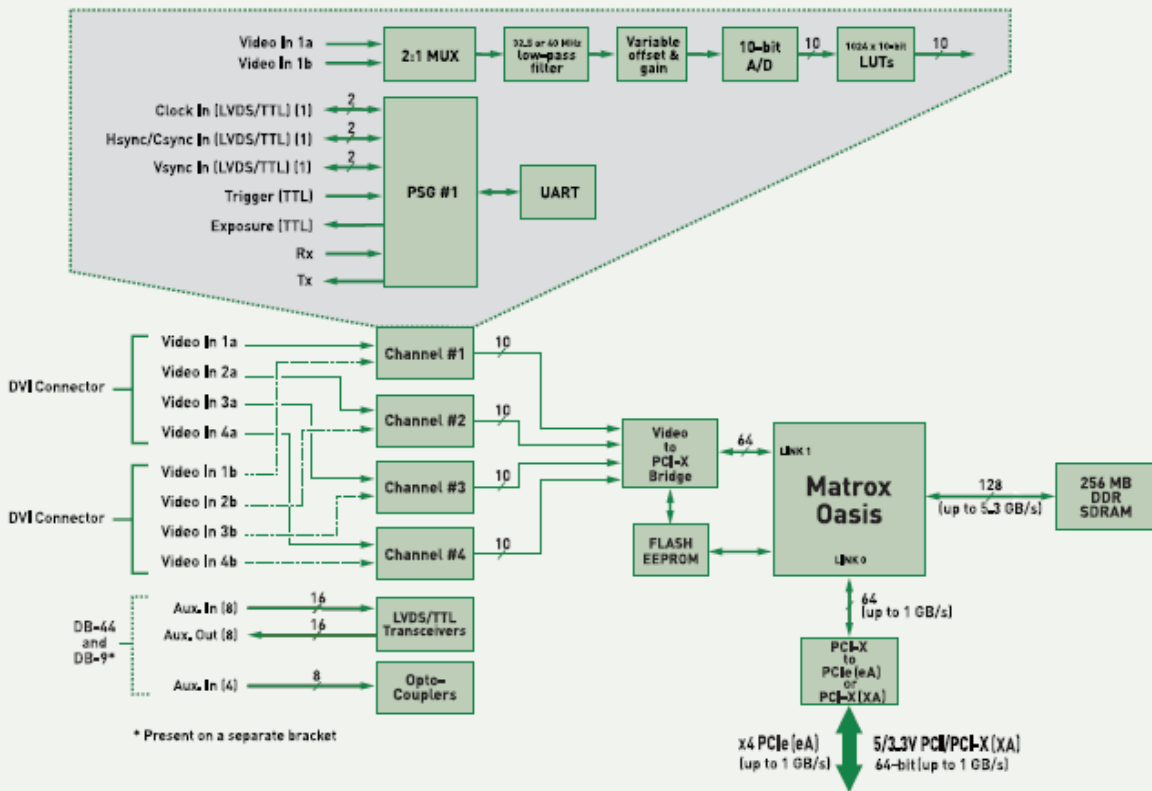
- ハードウェア -

型式	適用
HEL 2M QHAL	4ch 独立アナログ、PCI-X
HEL 2M QHALE	4ch 独立アナログ、PCI
HEL 2M SFCL	Single-Full CameraLink、PCI-X
HEL 2M SFCLE	Single-Full CameraLink、PCIe
HEL 2M DBCL	Dual-Base CameraLink、PCI-X
HEL 2M DBCLE	Dual-Base CameraLink、PCIe

- ケーブル -

型式	適用
DVI-TO-8BNC/O	eA/XA 用アナログ入力ケーブル (2.4m)
Camera Link 規格品	eCL/XCL 用規格ケーブル

Matrox Helios eA/XA



株式会社ビットストロング 画像営業部

〒101-0025 東京都千代田区神田佐久間町3-27-1 大洋ビル5階502.503号室

TEL : 03-5822-5344 FAX : 03-5687-8355

URL : <http://www.bitstrong.com>

e-Mail : product@bitstrong.com