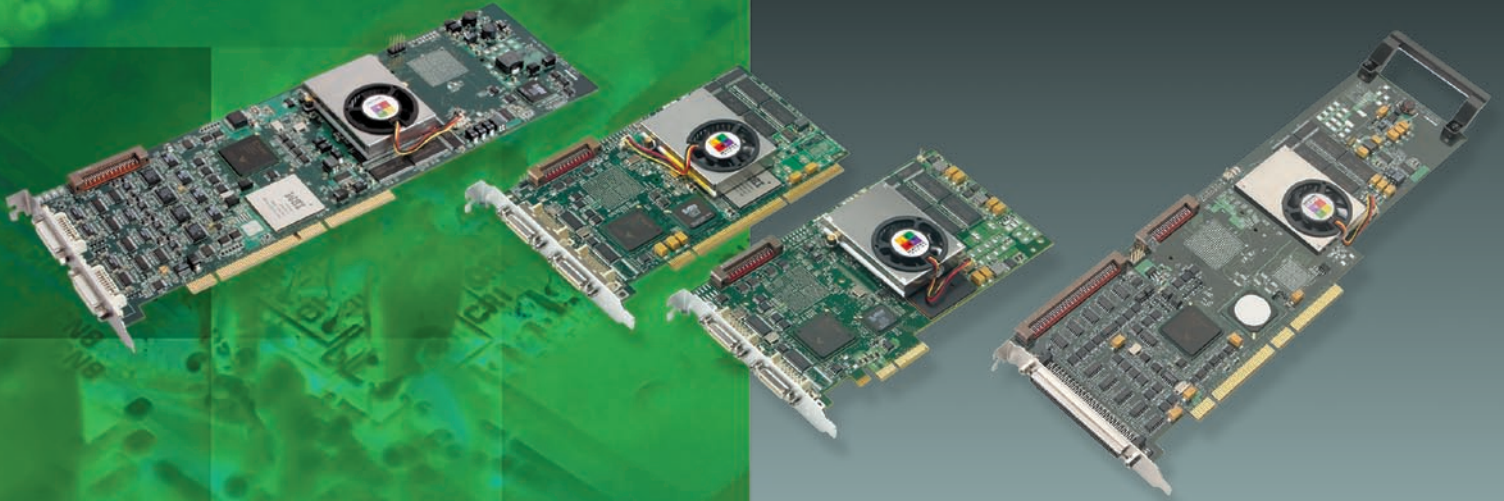


Matrox Helios Family

Matrox社製ASICで画像前処理をオンボード化できる
高機能フレームグラバー



画像処理専用チップを搭載したミドルレンジモデル

- PCIe®(×4)、PCI-X®カード(アナログはロングカード)
- 専用ASICにより高速(100BOPS以上)なオンボード前処理を実現
- 256MB/512MB/1GBのオンボードメモリ
- アナログ ピクセルクロック最大160MHzまで対応
- カメラリンク ピクセルクロック最大85MHzまで対応
- ホストPCとのI/Oバンド幅は1GB/sec
- Microsoft® Windows® XP/Vista®/7(32Bit/64Bit)とLinux®(32Bit/64Bit)対応

■ 発注情報

型 式	内 容
HEL 2M QHAL	4Ch独立アナログ、PCI-X®
HEL 2M QHAL E	4Ch独立アナログ、PCIe®(×4)
HEL 5M SFCL	Single-Full CameraLink®, PCI-X®
HEL 5M SFCL E	Single-Full CameraLink®, PCIe®(×4)
HEL 5M DBCL	Dual-Base CameraLink®, PCI-X®
HEL 5M DBCL E	Dual-Base CameraLink®, PCIe®(×4)

■ケーブル アナログ用: DVI-T0-8BNC/O: 入力ケーブル(2.4m)
カメラリンク用: 標準規格品(別途お問い合わせ)

※SDK(MILまたはMIL-Lite)別売

■仕様

ハードウェア	入力	eA/XA:アナログタイプ	eCL/XCL:カメラリンクタイプ
		・PCIe®(×4)あるいはPCI-X®用ロングカード ・4Ch独立入力 ・ピクセルクロック最大160MHzまで対応 ・最大80MHzの10bit A/Dコンバーター ・8点のTTL/LVDS Aux. 入力 ・8点のTTL/LVDS Aux. 出力 ・4点のOpto-Couplers入力	・PCIe®(×4)あるいはPCI-X®用ショートカード ・BASE規格2ChまたはBASE/MEDIUM/FULL規格1Chのカメラ接続 ・最大85MHzまでのピクセルクロック対応 ・6点のTTL Aux. 入力 ・6点のTTL Aux. 出力 ・4点のLVDS Aux. 入力 ・4点のLVDS Aux. 出力 ・4点のOpto-Couplers入力
共通		・PCのCOMポートにマッピング可能なシリアル通信ポートを装備 ・標準で512MBのDDR SDRAMを搭載	
認定		FCC class A CE class A RoHS対応	FCC class B CE class B RoHS対応
サイズ		31.2 L × 10.7 H × 1.73 W cm	18.75 L × 10.7 H × 1.73 W cm
動作環境	消費電力	17.14W(2A@3.3V 6.6W, 1.1A@5V 5.5W, 0.42A@12V 5.04W)	9.7W(1.2A@3.3V 3.96W, 1.1A@5V 5.5W, 0.02A@12V 0.24W)
	共通	・作業温度: 0℃から55℃(32°Fから131°F) ・相対湿度: 最高95%(結露無きこと)	

Matrox Helios Family

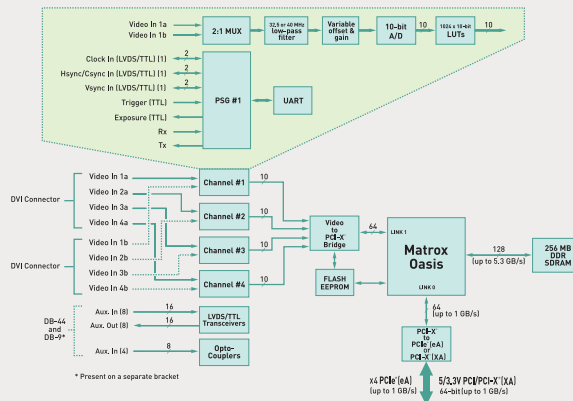


ホストCPUの負荷軽減を実現!

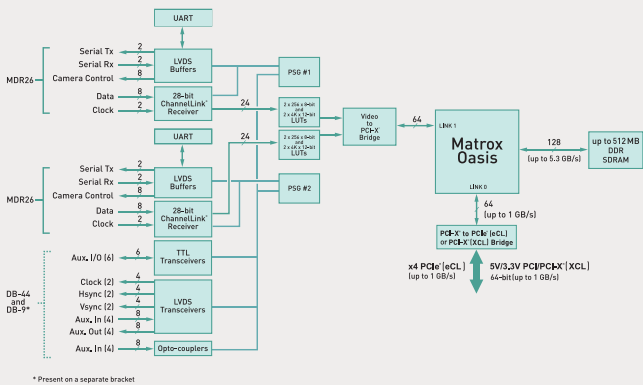
Matrox Helios Family は、ボード上に前処理機能を備えた新しい高性能フレームグラバーです。ハイパフォーマンスなPCIe®(x4)、PCI-X®バスインターフェースの採用により、要求の厳しい最新カメラにも対応することができます。ボード上に搭載されたMatrox独自設計の専用ASIC(Matrox Oasis)が、前処理を優先的にを行うことにより、ホストCPUの負荷を低減することができます。

ブロック図

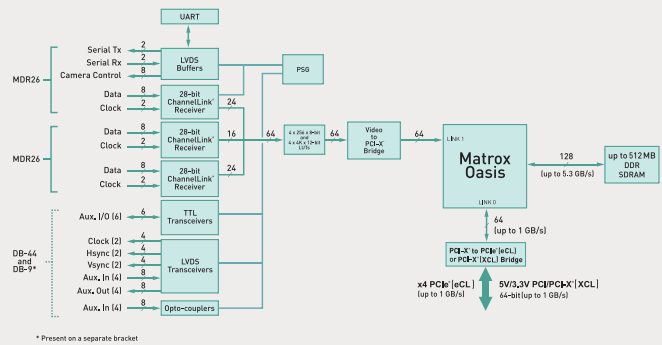
Matrox Helios eA/XA



Matrox Helios Dual Base



Matrox Helios Single Full



★本カタログに記載された内容は予告なしに変更することがあります。お買い上げの際は弊社担当者に仕様をご確認の上御用命戴きますようお願いいたします。
 ※MatroxはカナダMatrox社の商標です。
 ※Windows、Windows XP、Windows Vistaは米国マイクロソフト社の商標です。
 ※Microsoftは米国マイクロソフト社の登録商標です。
 ※その他、このカタログに記載された会社名・商品名は各社の商標または登録商標です。
 ※写真はMatrox社より提供されたものです。



株式会社ビットストロング 画像営業部

〒101-0025 東京都千代田区神田佐久間町3-27-1 大洋ビル5階502.503号室

TEL : 03-5822-5344 FAX : 03-5687-8355

URL : <http://www.bitstrong.com>

e-Mail : product@bitstrong.com